



## Инструкция по монтажу люка LUK/8P



## 1. Описание и особенности

Система напольных лючков серии LUK - профессиональное решение для организации рабочих мест в открытых интерьерах, где требуется прямое подведение электропитания и информационных сетей на площади в удалении от основных стен (формата open space). Система лючков может монтироваться на разных поверхностях, интегрируясь с кабельными трассами при установке в плиты фальшполов или в залитые в бетон металлические коробки ВОХ.

## 2. Конструктив

Люк в пол LUK/8P имеет съемную крышку из ударопрочного полиамида со стальной вставкой внутри. Механизм крепления clip-on позволяет устанавливать крышку с двух сторон люка для изменения направления открытия. В крышке люка предусмотрено углубление для установки напольного покрытия. К корпусу люка на защелках закреплена пластиковая коробка. В пластиковой коробке имеются вырезы под кабельные вводы. На коробке установлены 2 суппорта по 4 поста. Для фиксации люка в плите фальшпола предусмотрены монтажные зажимы с винтами. Для удобного монтажа люка в наливной пол рекомендуется использовать металлические коробки ВОХ/6-8. В металлических коробках так же имеются вырезы для кабельных вводов.

## 3. Комплектация

Артикул	Наименование	Кол-во штук в упаковке
70082	LUK/8P Люк в пол на 8 постов (45x45мм), с суппортом и коробкой Экопласт	1

Комплект поставки люка в пол LUK/8P:

Люк в сборе	1 шт.
Пластиковая коробка	1 шт.
Суппорт	2 шт.
Монтажный зажим	4 шт.

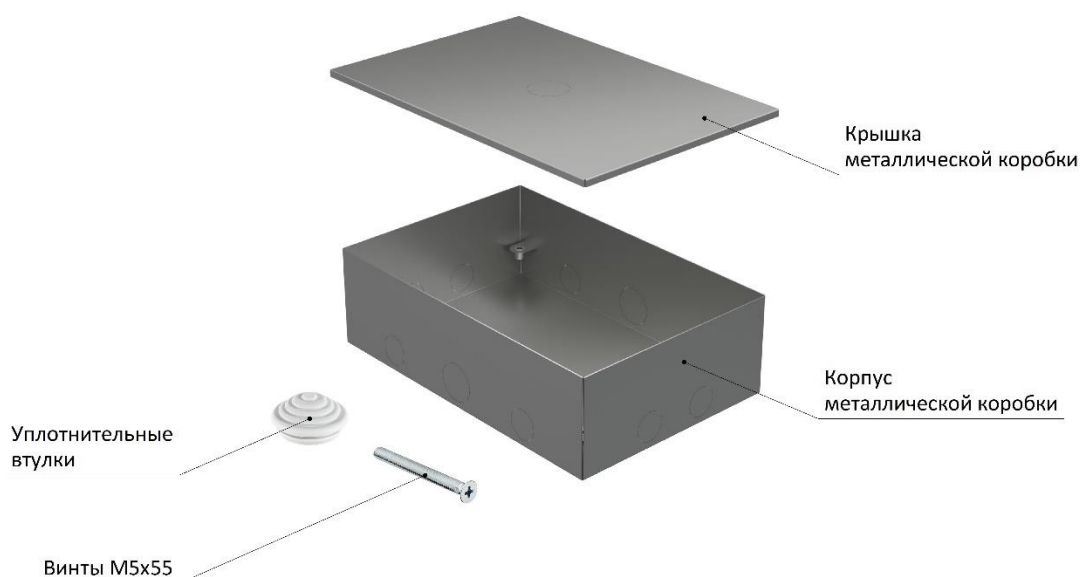


**Внимание!** Коробка BOX/6-8 не входит в комплектацию LUK/8P.

Артикул	Наименование	Кол-во штук в упаковке
70161	BOX/6-8 Металлическая коробка с крышкой для заливки в пол для люков 70062 и 70082 Экопласт	1

Комплект поставки металлической коробки для заливки в пол BOX/6-8:

Металлическая коробка с крышкой	1 шт.
Уплотнительная втулка Ø23 мм	4 шт.
Уплотнительная втулка Ø29 мм	2 шт.
Винт М5х55	4 шт.



#### 4. Технические характеристики

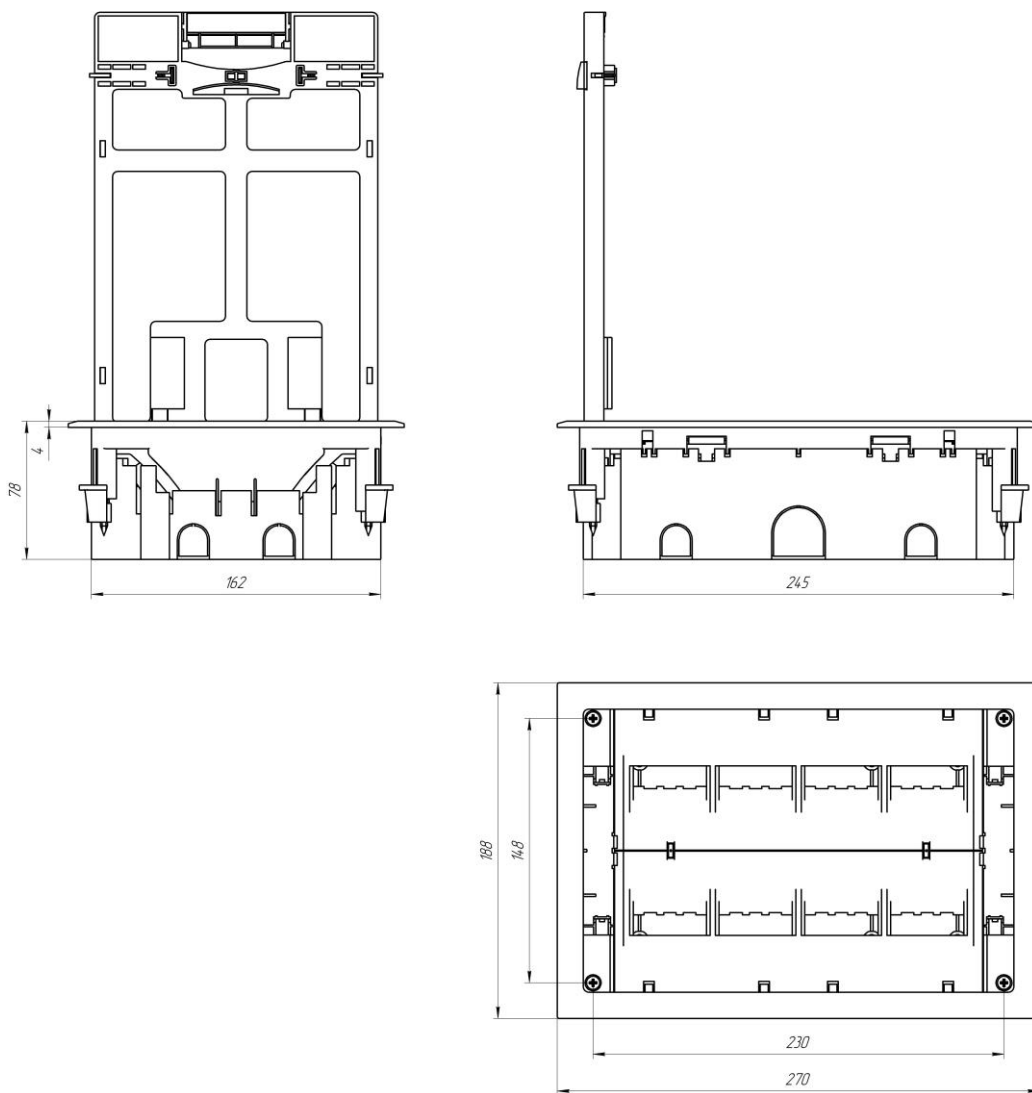
Люк в пол LUK/8P:

- Степень защищенности IP20-40
- Установка модульных механизмов: 8 постов 45x45мм (1 пост = 2 модуля 22,5x45мм)
- Материал люка - ударопрочный полиамид (нейлон)
- Количество вводов 8/2, D=16/30мм

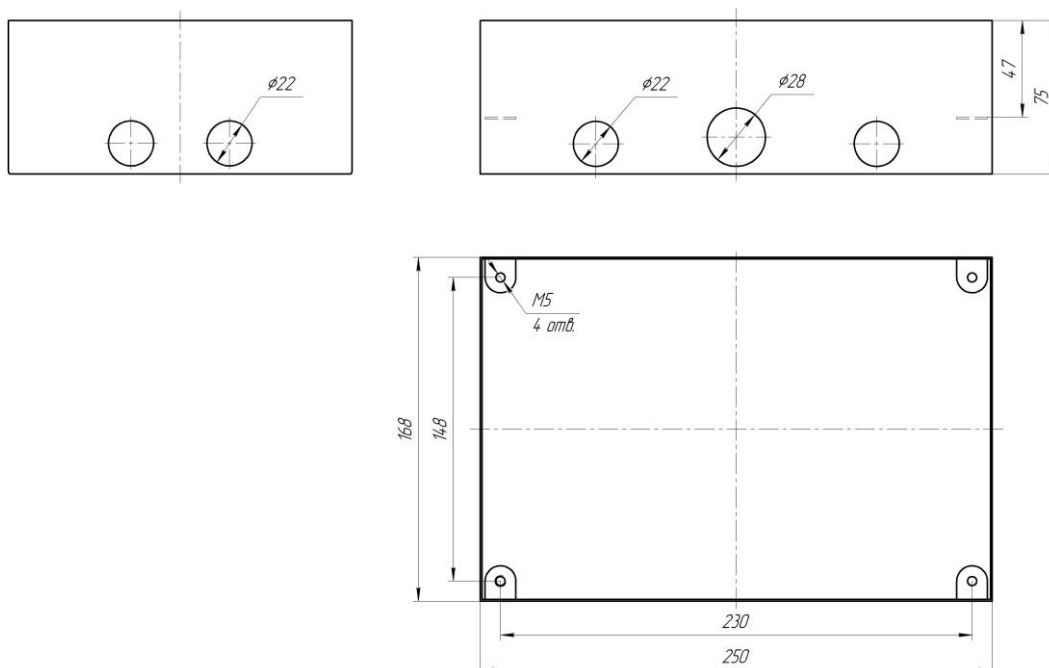
Металлическая коробка для заливки в бетон BOX/6-8:

- Материал коробки для заливки в бетон и крышки – сталь
- Толщина стенки – 0,8мм
- Количество вводов 8/2, D=22/28мм

Люк в пол LUK/8P

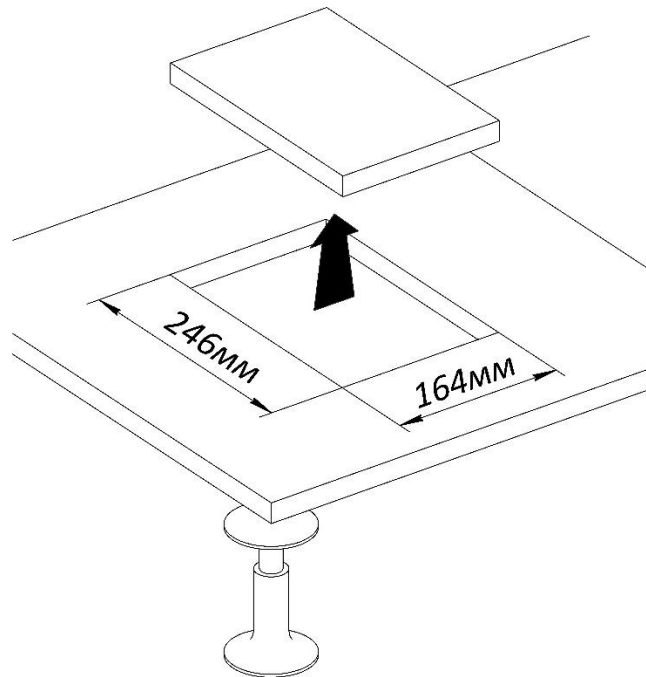


Металлическая коробка для заливки в бетон ВОХ/6-8



## 5. Монтаж люка LUK/8P в фальшпол

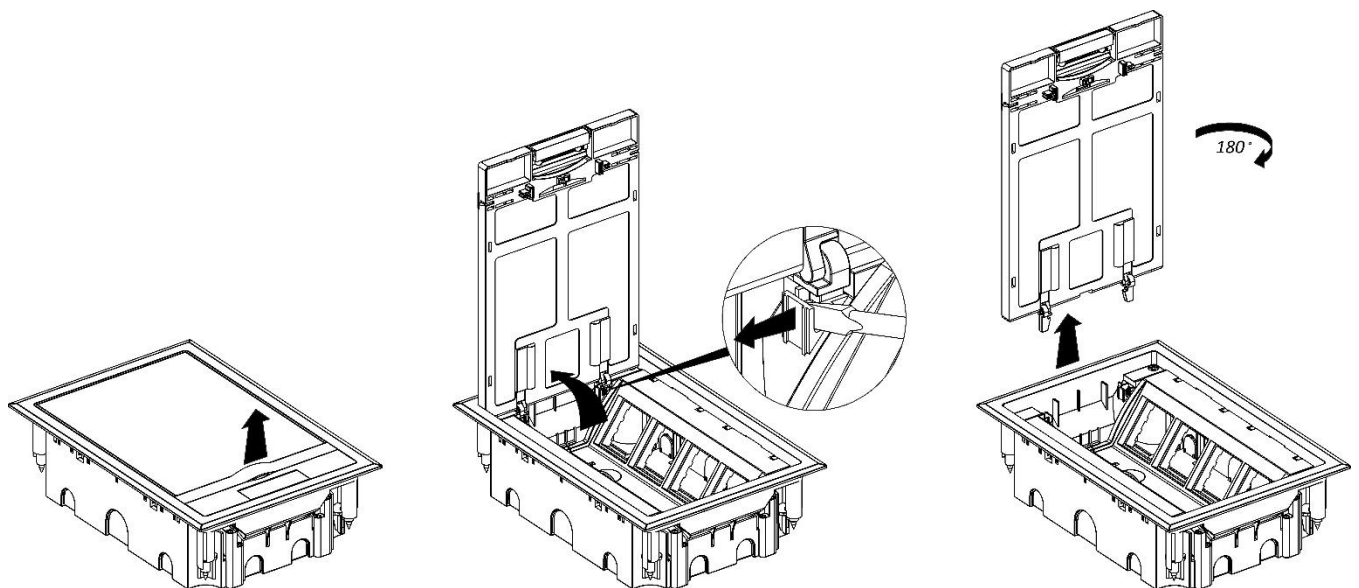
5.1. Подготовьте монтажную нишу в плите фальшпола.



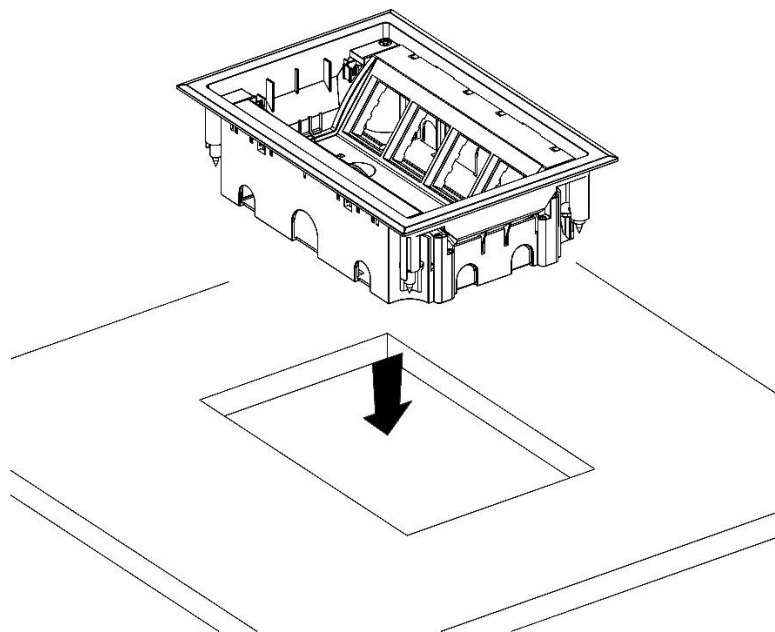
5.2. Для удобства монтажа рекомендуется временно демонтировать съемную крышку люка:

- Установить крышку в открытом положении
- Вытащить крышку из пазов

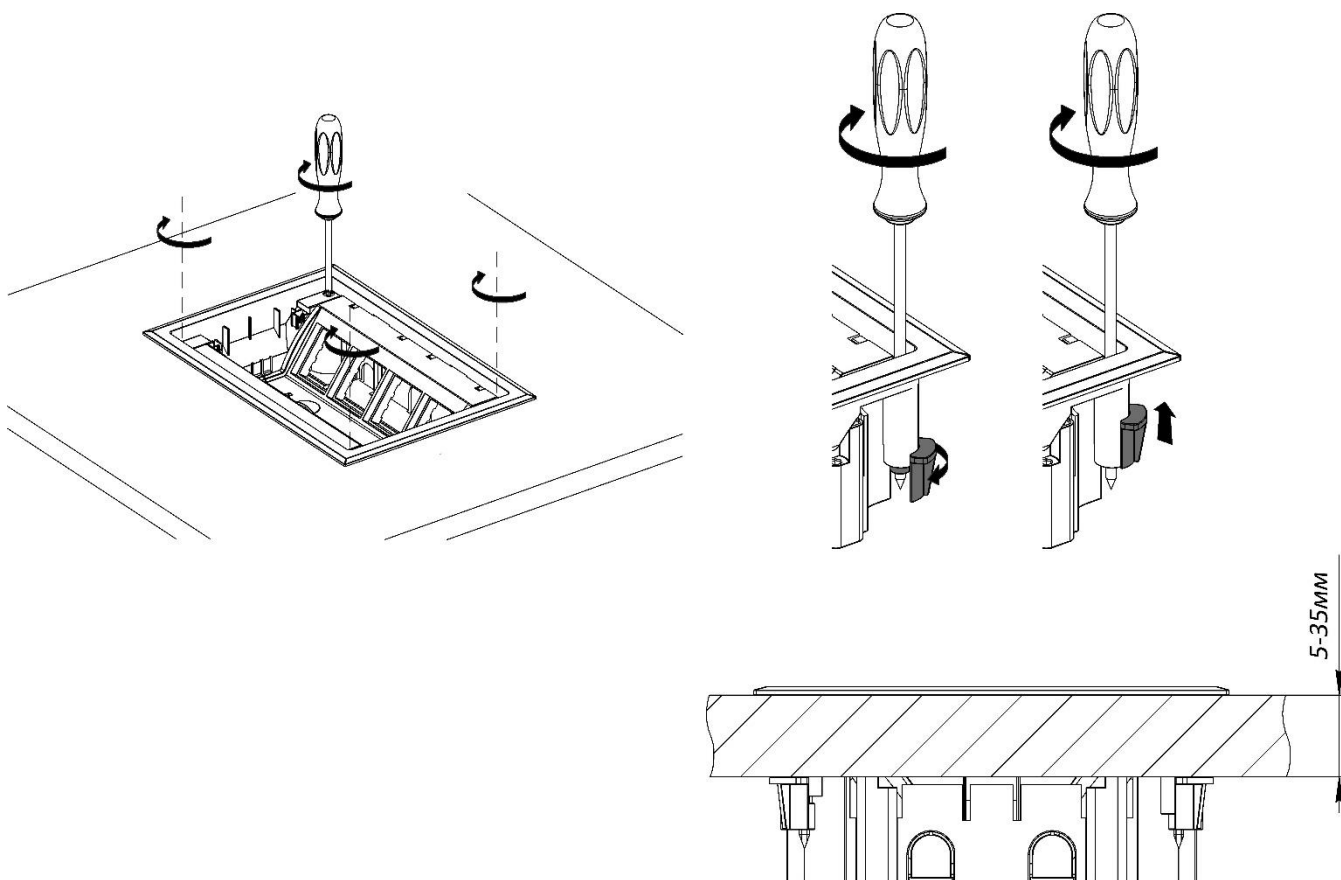
По завершении монтажа люка установить крышку в обратном порядке (механизм крепления slip-on позволяет устанавливать крышку с двух сторон люка для изменения направления открытия).



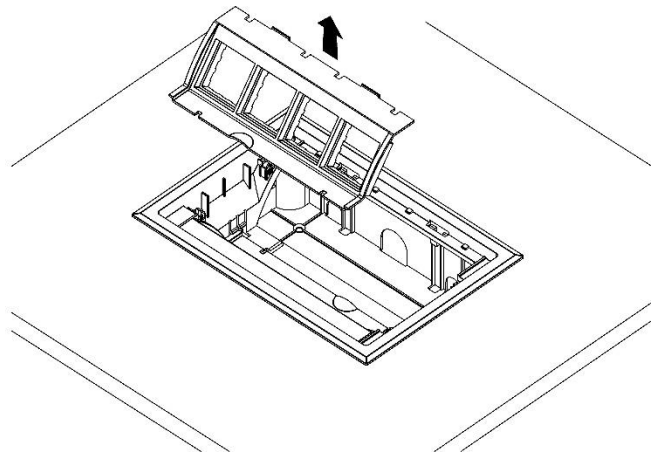
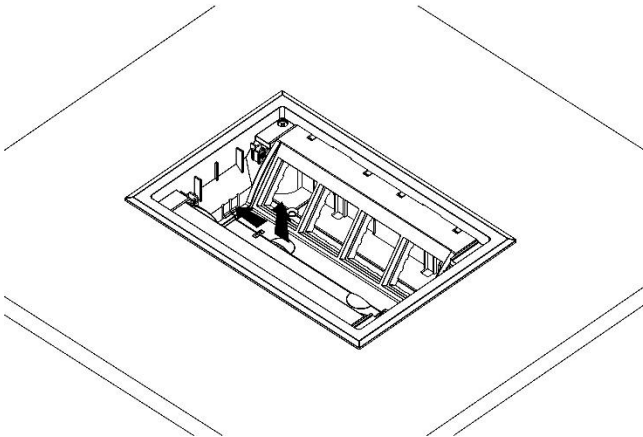
**5.3.** Удалите защитные элементы кабельных вводов, расположенных по периметру коробки. Установите люк с коробкой в подготовленную монтажную нишу. Введите трубы/кабеля в отверстия.



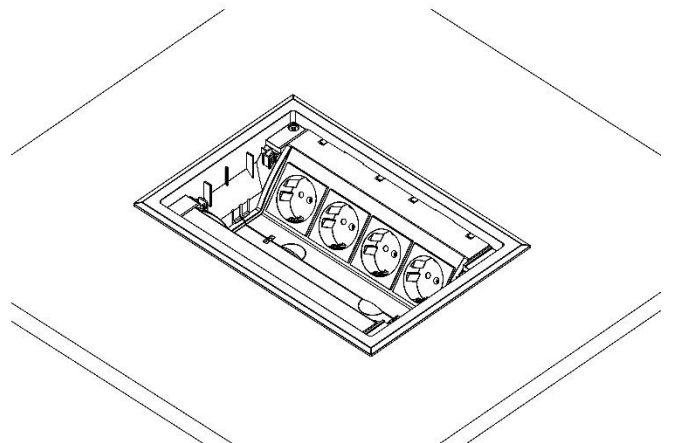
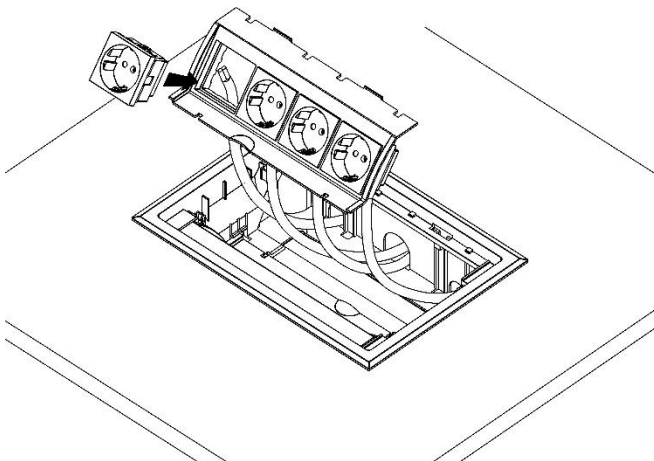
**5.4.** Вращая четыре зажимных винта, закрепите люк к плите фальшпола.



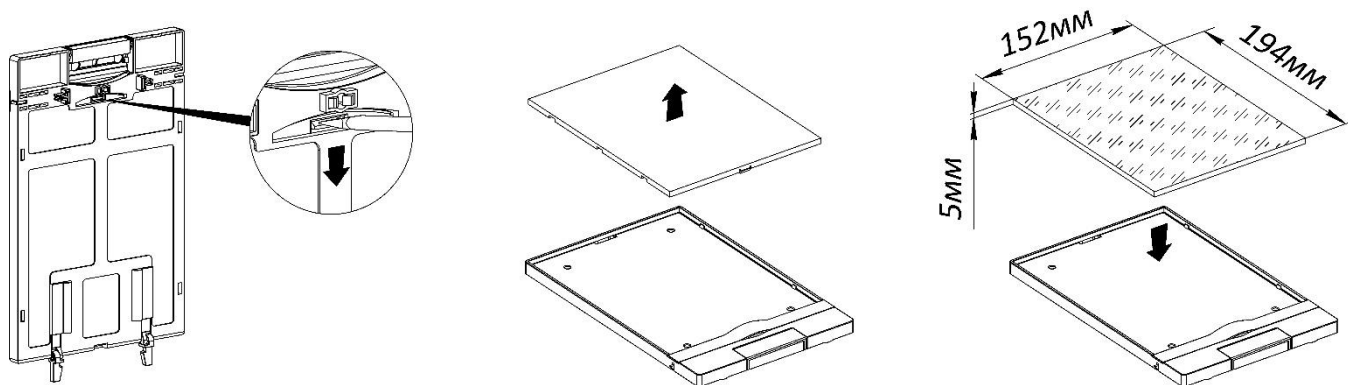
**5.5.** Демонтируйте суппорта люка.



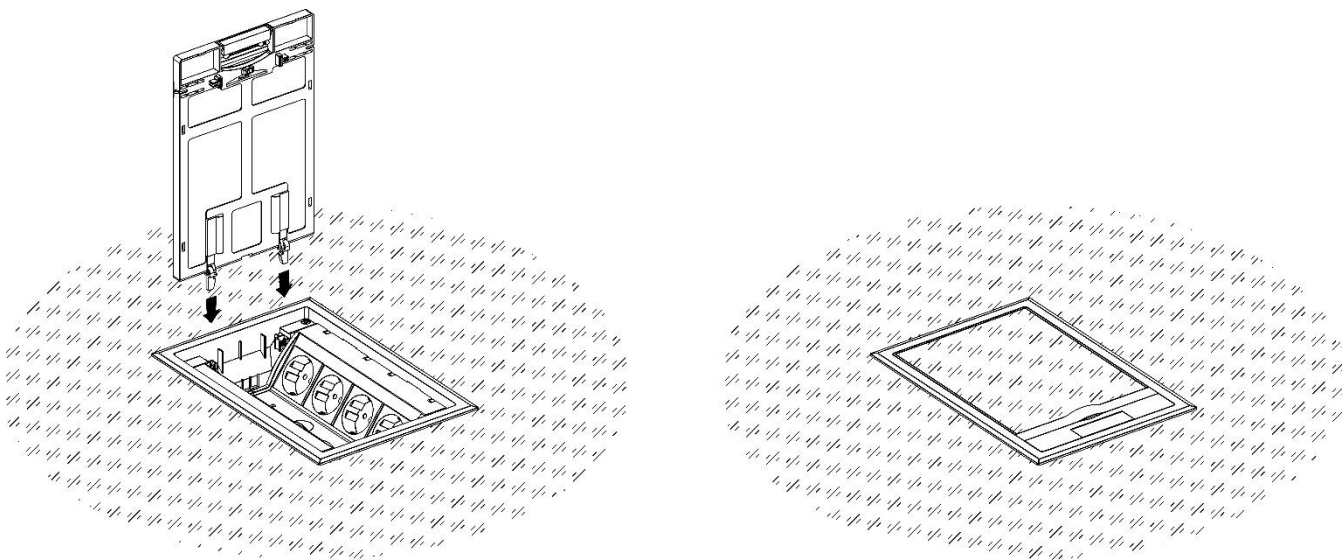
**5.6.** Установите в суппорта электроустановочные изделия и/или панели с модулями информационных розеток серии LK 45 – модульной серии стандарта 45x45 мм (1 пост 45x45мм = 2 модуля 22,5x45мм) прямым защелкиванием, механизмы защелкиваются с лицевой стороны суппорта. Подключите кабели к механизмам розеток. Установите суппорта с ЭУИ в люк.



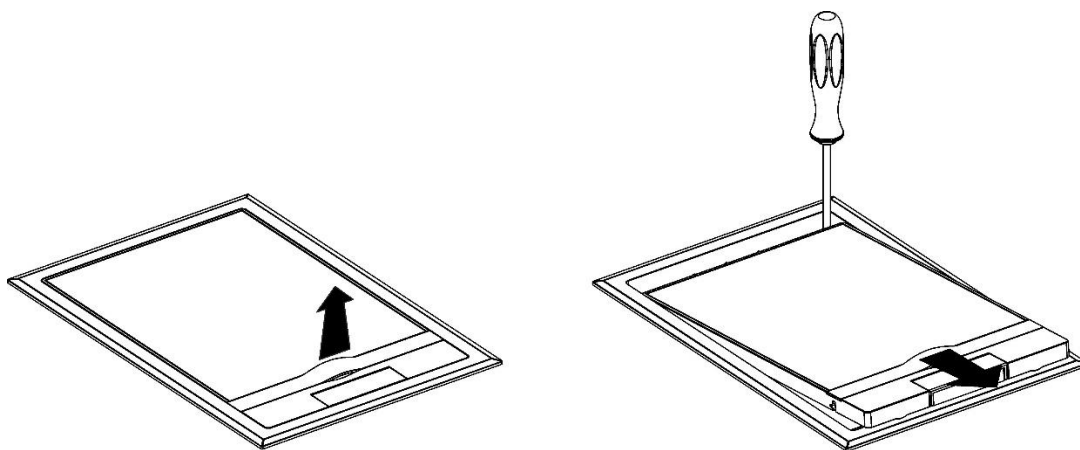
**5.7.** При необходимости замените накладку крышки люка на материал напольного покрытия.



**5.8.** Установите крышку люка в обратном порядке ее демонтажа.



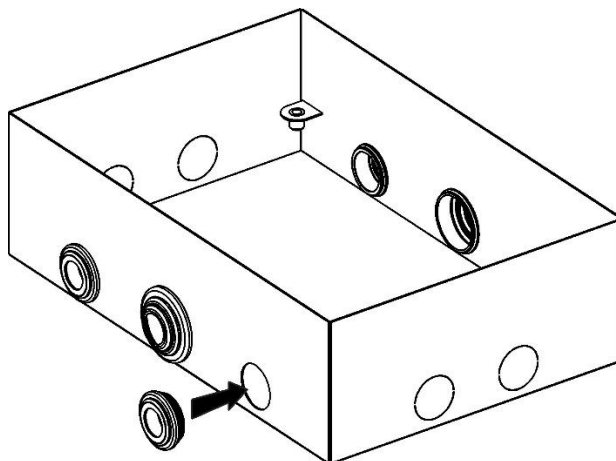
**5.9.** При необходимости монтажа/демонтажа люка без снятия крышки потяните крышку люка на себя и открутите/закрутите винты.



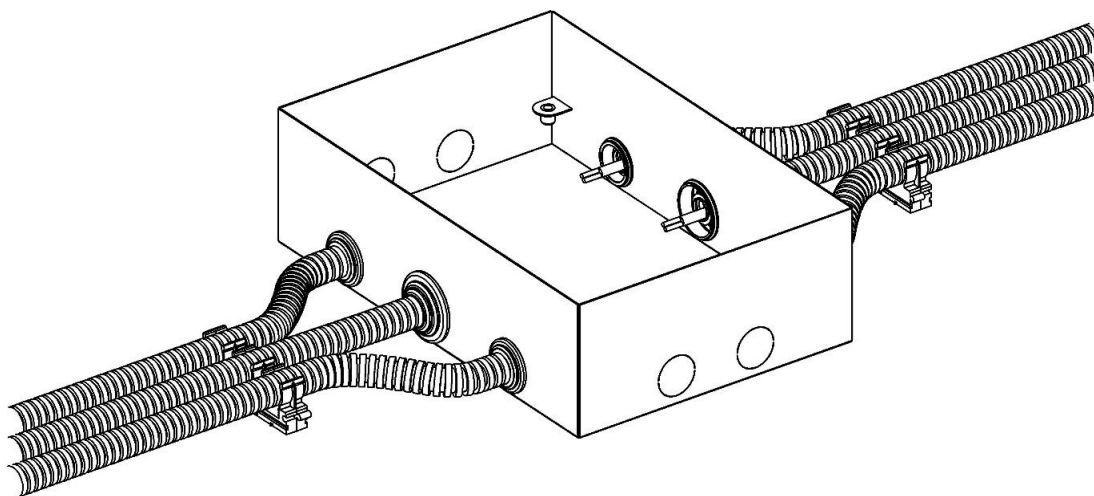
## 6. Монтаж люка LUK/8P в стяжку монолитного пола

Для монтажа люка в стяжку пола рекомендуется использовать металлическую коробку BOX/6-8 арт. 70161.

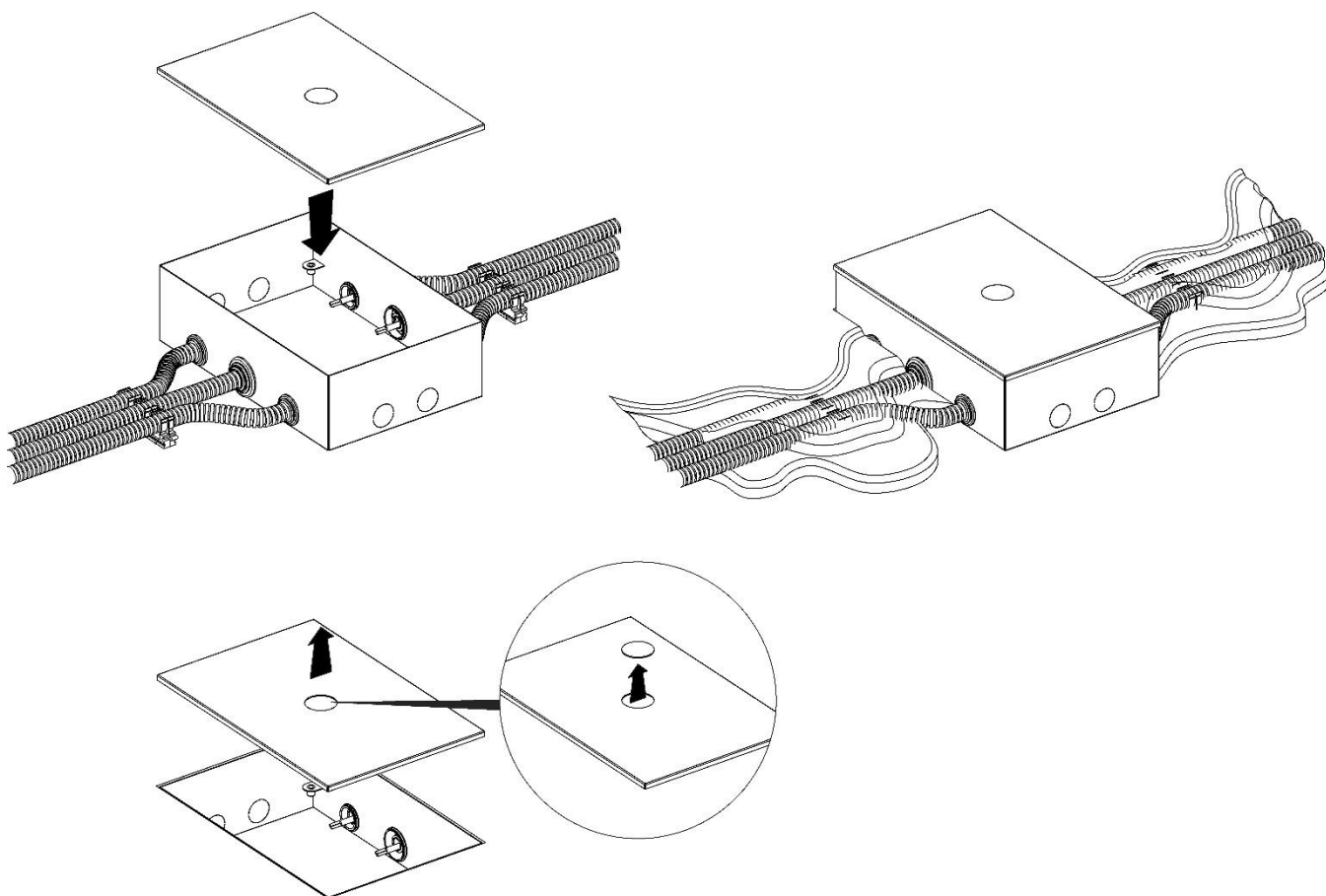
**6.1.** Согласно разметке трассы закрепите металлическую коробку на черновом полу. Для ввода электромонтажных труб удалите защитные элементы кабельных вводов, расположенных по периметру коробки. Обрежьте уплотнительные втулки по размеру трубы/кабеля и установите их в монтажные отверстия кабельных вводов.



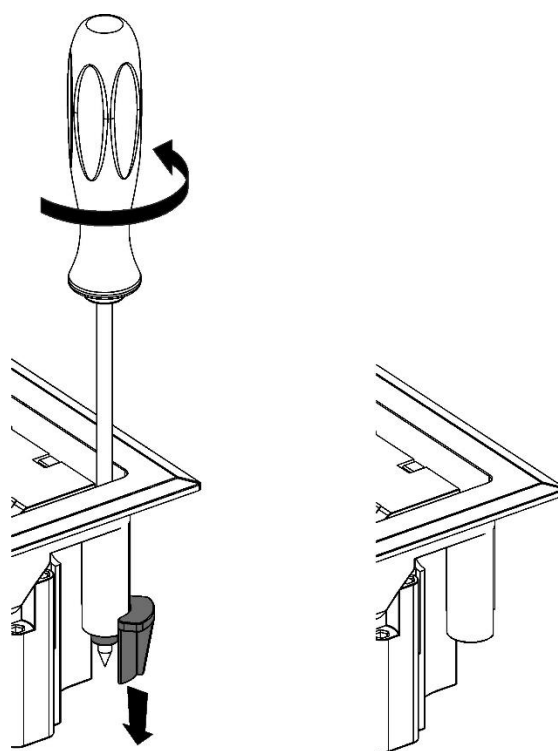
**6.2.** Введите электромонтажные трубы/кабеля в коробку предварительно закрепив их с внешней стороны к черновому полу.



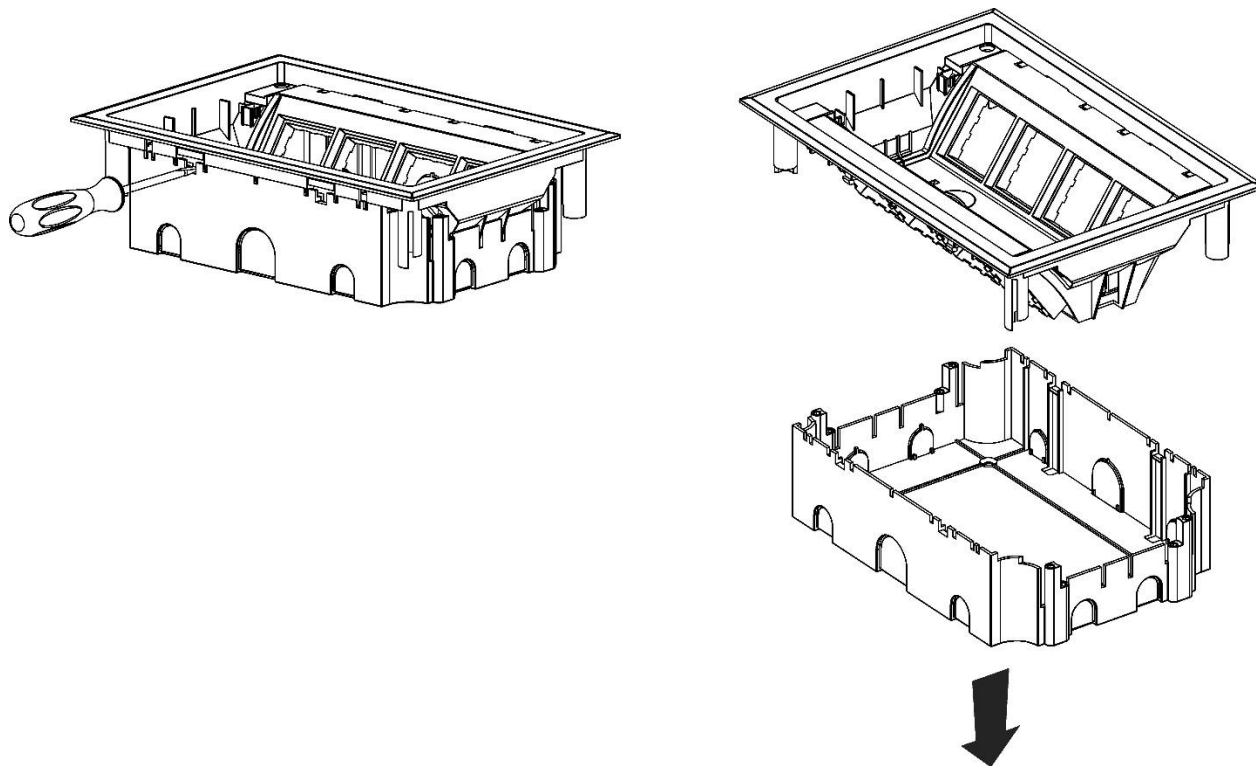
**6.3.** Установите на коробку защитную крышку. После завершения работ по заливке стяжки пола, удалите защитную крышку. Для удобства в крышке предусмотрено выбивное перфорированное отверстие.



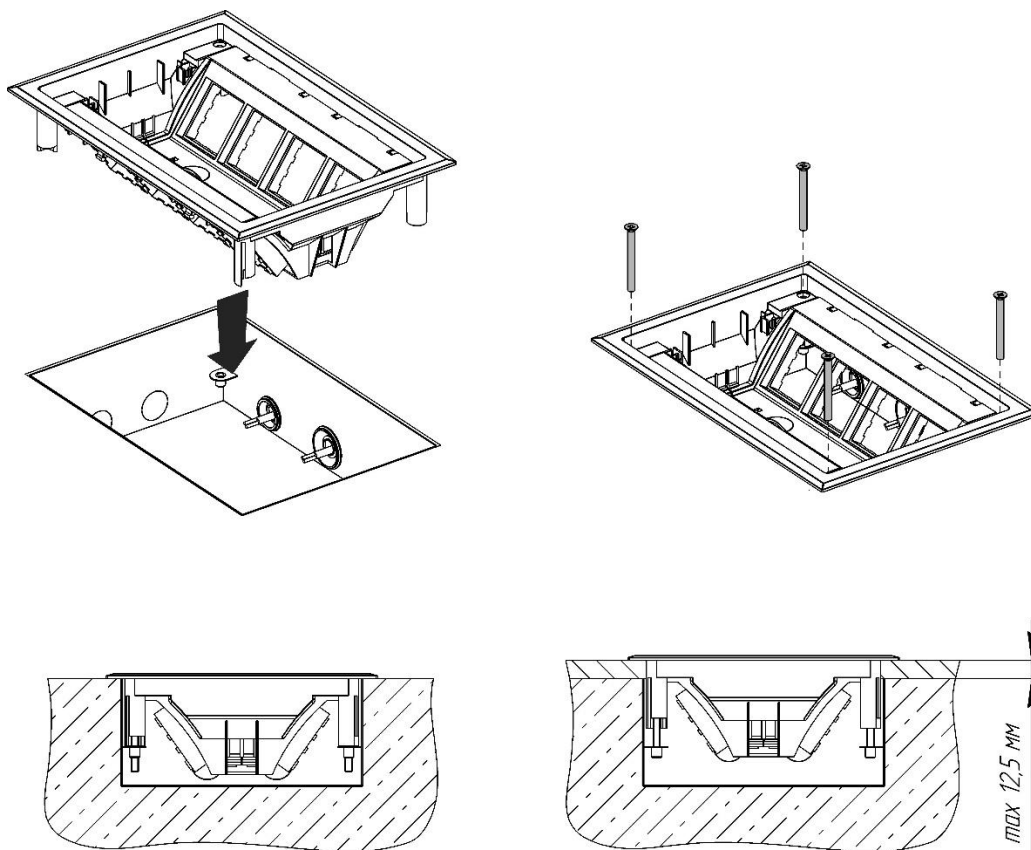
**6.4.** Демонтируйте съемную крышку люка (см. 5.2). Удалите монтажные зажимы и зажимные винты.



**6.5.** Удалите пластиковую коробку, отогнув четыре фиксатора.



**6.6.** Установите люк в коробку и закрепите ее, вращая четыре винта (в комплекте с металлической коробкой).



**6.7.** Демонтируйте суппорта люка (см. 5.5).

**6.8.** Установите в суппорт электроустановочные изделия и/или панели с модулями информационных розеток (см. 5.6).

**6.9.** При необходимости замените накладку крышки люка на материал напольного покрытия (см. 5.7).

**6.10.** Установите крышку люка в обратном порядке ее демонтажа.

**6.11.** При необходимости монтажа/демонтажа люка без снятия крышки потяните крышку люка на себя и открутите/закрутите винты (см. 5.9).

## **7. Упаковка, транспортировка и хранение**

Групповая упаковка - 6шт., индивидуальная упаковка - картонная коробка с маркировкой, предохраняющая от повреждений и загрязнений.

Транспортировка люков может быть осуществлена любым видом транспорта. Хранить изделия рекомендуется в вертикальном положении в сухом закрытом помещении. Условия температурного хранения и транспортировки люков должны осуществляться в соответствии с 6 частью ГОСТа 15150 и по ГОСТу 23170.

## **8. Гарантии**

При предъявлении претензий к качеству товара, покупатель предоставляет следующие документы:

1. Заявление в произвольной форме, в котором указывается:

- название организации и Ф.И.О. ответственного лица
- фактический адрес покупателя и контактный телефон (e-mail)
- название и адрес организации, производившей монтаж
- краткое описание параметров системы, в которой использовалось изделие
- краткое описание дефекта
- копию или оригинал этикетки изделия с указанием даты выработки и номера смены - фотографию дефектного изделия

2. Документ, подтверждающий покупку изделия (накладная, счет и счет-фактура)

3. Акт о дефекте.