



Инструкция по монтажу люка LUK/6M



1. Описание и особенности

Система напольных лючков серии LUK - профессиональное решение для организации рабочих мест в открытых интерьерах, где требуется прямое подведение электропитания и информационных сетей на площади в удалении от основных стен (формата open space). Система лючков может монтироваться на разных поверхностях, интегрируясь с кабельными трассами при установке в залитые в бетон коробки.

2. Конструктив

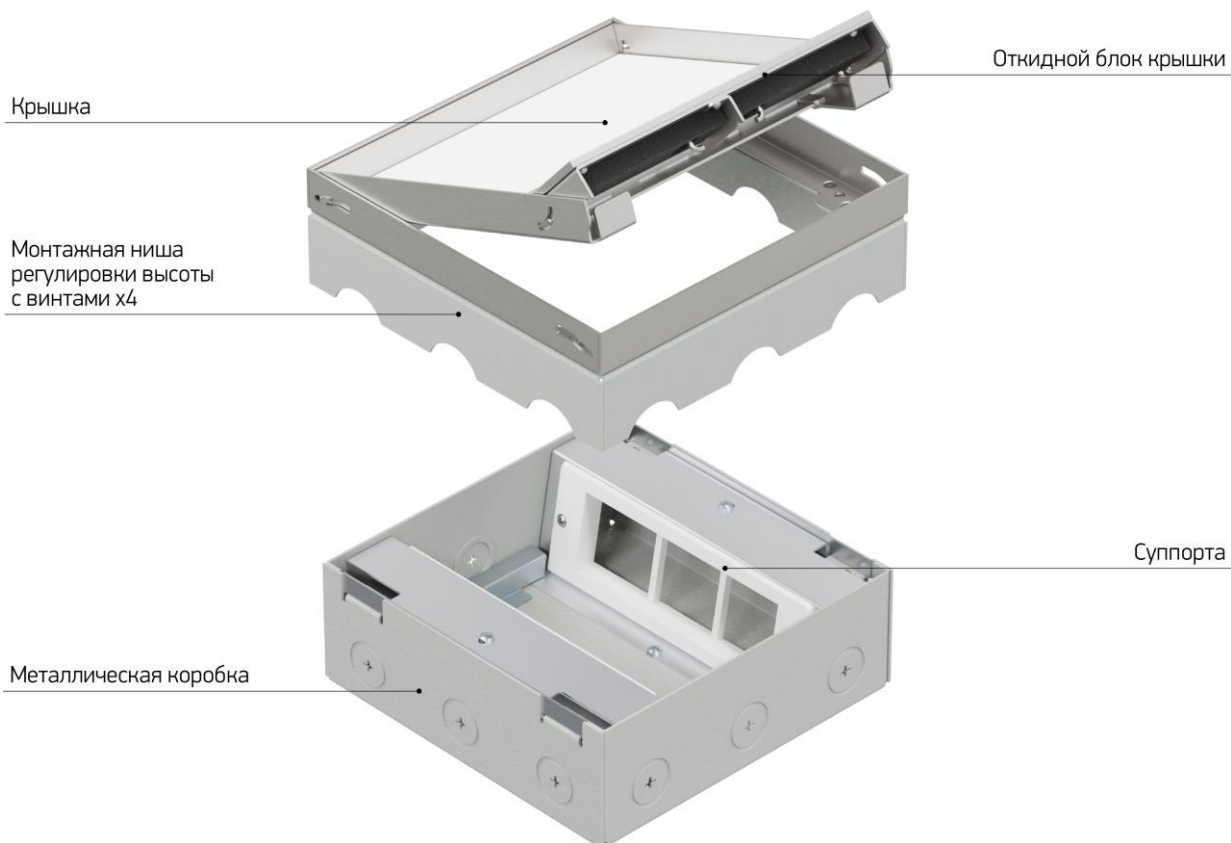
Люк в пол LUK/6M имеет металлическую откидную крышку. Механизм крепления позволяет устанавливать крышку с двух сторон люка для изменения направления открытия. В крышке люка предусмотрен откидной блок с системой блокировки для вывода кабелей, углубление 20 мм для установки напольного покрытия. В металлической коробке люка с четырех сторон имеются перфорированные отверстия для ввода кабеля. Внутри металлической коробки в вертикальном положении установлены 2 суппорта на 3 поста. В суппорта устанавливаются модульные электроустановочные изделия стандарта 45x45*. Люк имеет регулировку монтажной высоты. Монтаж люка вровень с полом.

3. Комплектация

Артикул	Наименование	Кол-во штук в упаковке
70206	Люк в пол на 6 постов* (45 x 45 мм), с коробкой и суппортом, вровень с полом	1

Комплект поставки люка в пол LUK/6M:

Люк в сборе	1 шт.
-------------	-------

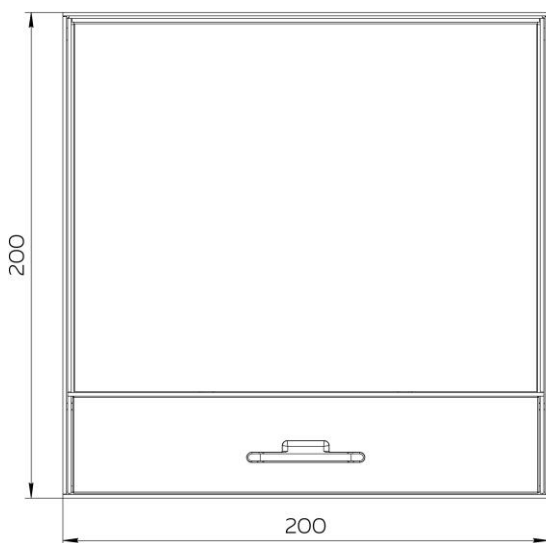
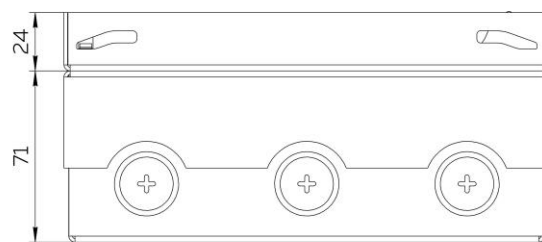
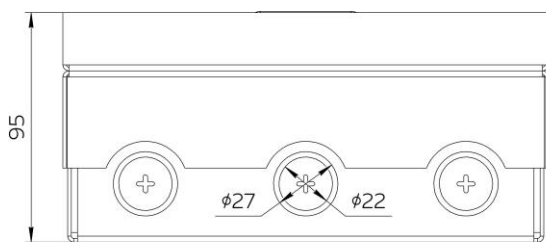


*1 модуль = 45 x 22,5мм; 1 пост = 2 модуля = 45 x 45мм

4. Технические характеристики

Люк в пол LUK/6M:

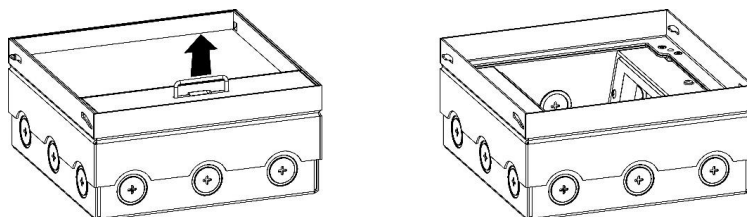
- Степень защиты - IP40
- Климатическое исполнение – УХЛ4.
- Установка модульных механизмов: 6 постов* 45x45мм (1 пост = 2 модуля 22,5x45мм).
- Материал люка – сталь.
- Количество вводов – 12 шт., $\varnothing 22/27$ мм.
- Регулируемая высота – 95÷110мм.
- Температура хранения – от -20 °С до +40 °С.
- Температура эксплуатации - от -5 °С до +40 °С.



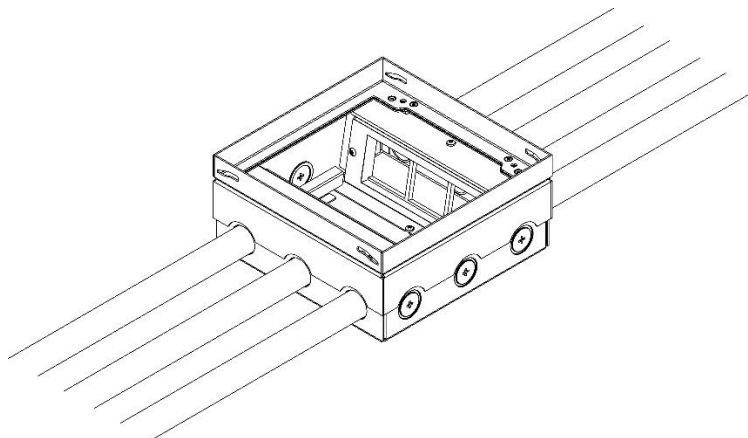
* 1 модуль = 45 x 22,5мм; 1 пост = 2 модуля = 45 x 45мм

5. Монтаж люка LUK/6M в стяжку пола

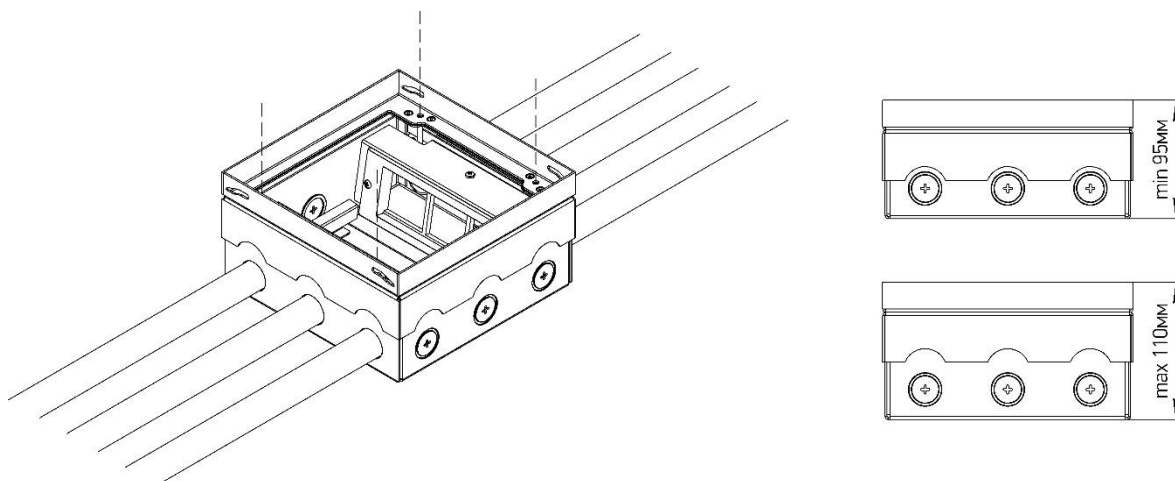
5.1 Снимите крышку люка.



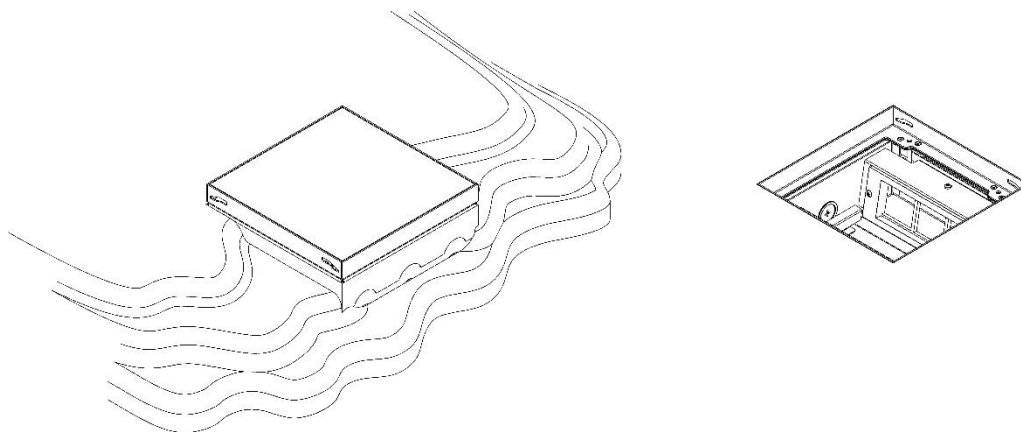
5.2 Подготовьте в коробке необходимые отверстия для ввода кабеля. Зафиксируйте металлическую коробку. Заведите в коробку предварительно проложенные трубы с кабелем.



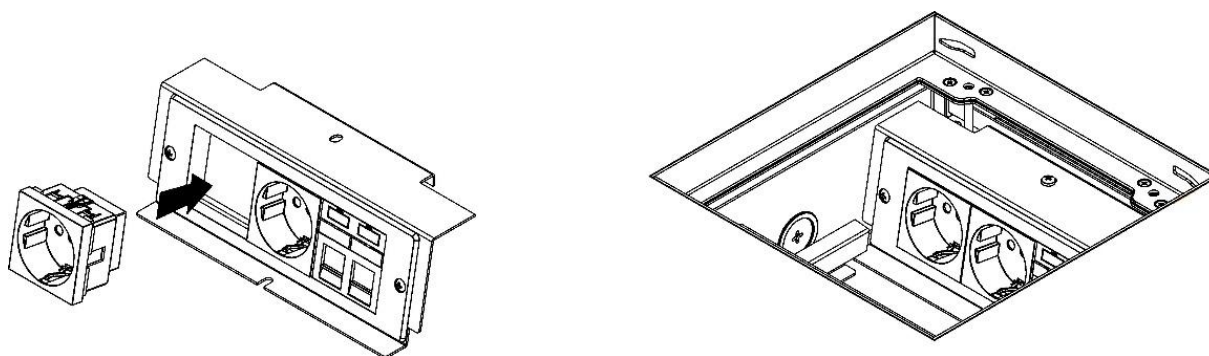
5.3 Вращая регулировочные винты поднимите монтажную нишу до необходимого уровня.



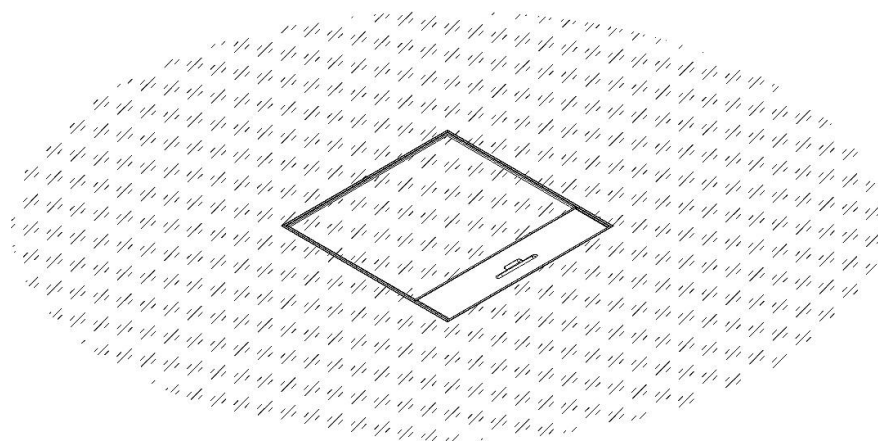
5.4 Установите защитную крышку. Выполните заливку пола. Удалите защитную крышку.



5.5 Отвинтите суппорта от металлической коробки. Защелкиванием установите в суппортах электроустановочные изделия модульной серии LK45*. Произведите подключение эуи. Зафиксируйте суппорта в коробке.



5.6 Установите крышку люка. В основании люка крышка может монтироваться с двух противоположных сторон. При необходимости замените накладку крышки на материал напольного покрытия. Размер выемки в крышке, мм: 191x151x20.



* механизмы модульной серии LK45 имеют размер: 1 модуль = 45 x 22,5мм; 1 пост = 2 модуля = 45 x 45мм

6. Упаковка, транспортировка и хранение

Индивидуальная упаковка - картонная коробка с маркировкой, предохраняющая от повреждений и загрязнений.

Транспортировка люков может быть осуществлена любым видом транспорта. Хранить изделия рекомендуется в вертикальном положении в сухом закрытом помещении. Условия температурного хранения и транспортировки люков должны осуществляться в соответствии с 6 частью ГОСТа 15150 и по ГОСТу 23170.

7. Гарантии

При предъявлении претензий к качеству товара, покупатель предоставляет следующие документы:

1. Заявление в произвольной форме, в котором указывается:

- название организации и Ф.И.О. ответственного лица
- фактический адрес покупателя и контактный телефон (e-mail)
- название и адрес организации, производившей монтаж
- краткое описание параметров системы, в которой использовалось изделие
- краткое описание дефекта
- копию или оригинал этикетки изделия с указанием даты выработки и номера смены
- фотографию дефектного изделия

2. Документ, подтверждающий покупку изделия (накладная, счет и счет-фактура)

3. Акт о дефекте.