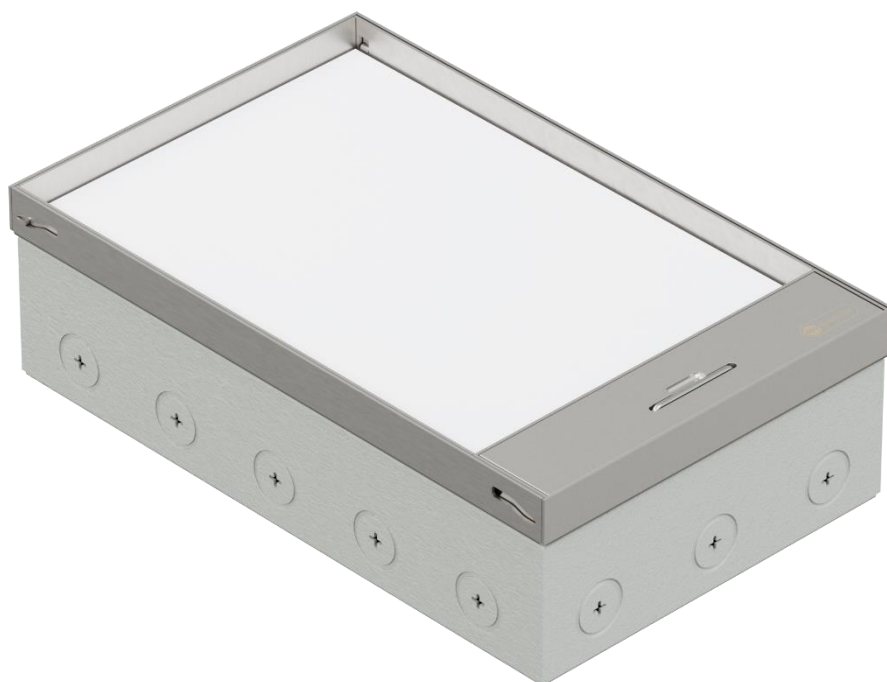




## Инструкция по монтажу люка LUK/12М



## 1. Описание и особенности

Система напольных лючков серии LUK - профессиональное решение для организации рабочих мест в открытых интерьерах, где требуется прямое подведение электропитания и информационных сетей на площади в удалении от основных стен (формата open space). Система лючков может монтироваться на разных поверхностях, интегрируясь с кабельными трассами при установке в залитые в бетон коробки.

## 2. Конструктив

Люк в пол LUK/12M имеет металлическую откидную крышку. Механизм крепления позволяет устанавливать крышку с двух сторон люка для изменения направления открытия. В крышке люка предусмотрен откидной блок с системой блокировки для вывода кабелей, углубление 20 мм для установки напольного покрытия. В металлической коробке люка с четырех сторон имеются перфорированные отверстия для ввода кабеля. Внутри металлической коробки в вертикальном положении установлены 2 суппорта на 6 постов. В суппорта устанавливаются модульные электроустановочные изделия стандарта 45x45\*. Монтаж люка вровень с полом.

## 3. Комплектация

Артикул	Наименование	Кол-во штук в упаковке
70212	Люк в пол на 12 постов* (45 x 45 мм), с коробкой и суппортом, вровень с полом	1

Комплект поставки люка в пол LUK/12M:

Люк в сборе	1 шт.
-------------	-------

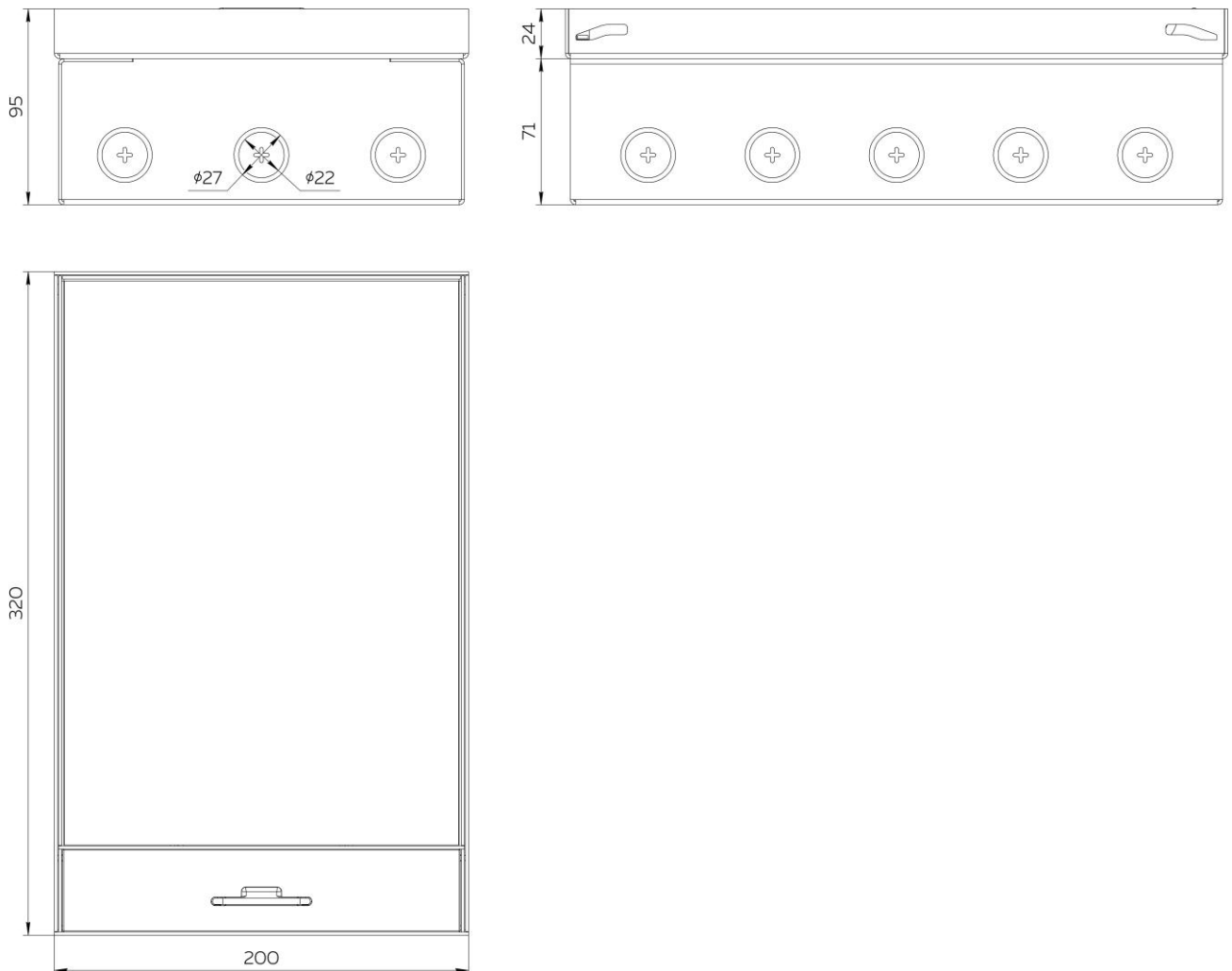


\* 1 модуль = 45 x 22,5мм; 1 пост = 2 модуля = 45 x 45мм

#### 4. Технические характеристики

Люк в пол LUK/12M:

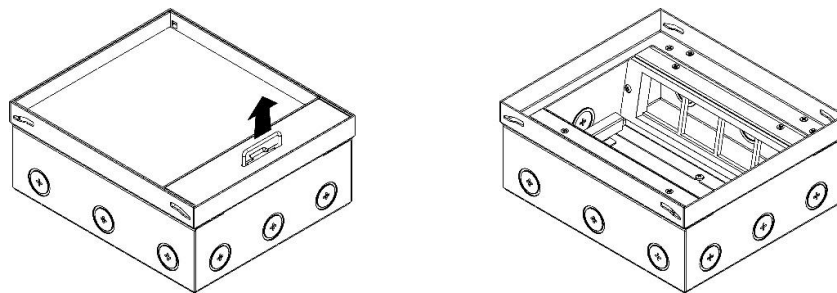
- Степень защиты - IP40
- Климатическое исполнение – УХЛ4.
- Установка модульных механизмов: 12 постов\* 45x45мм (1 пост = 2 модуля 22,5x45мм).
- Материал люка – сталь.
- Количество вводов – 16 шт.,  $\varnothing 22/27$ мм.
- Температура хранения – от -20 °С до +40 °С.
- Температура эксплуатации - от -5 °С до +40 °С.



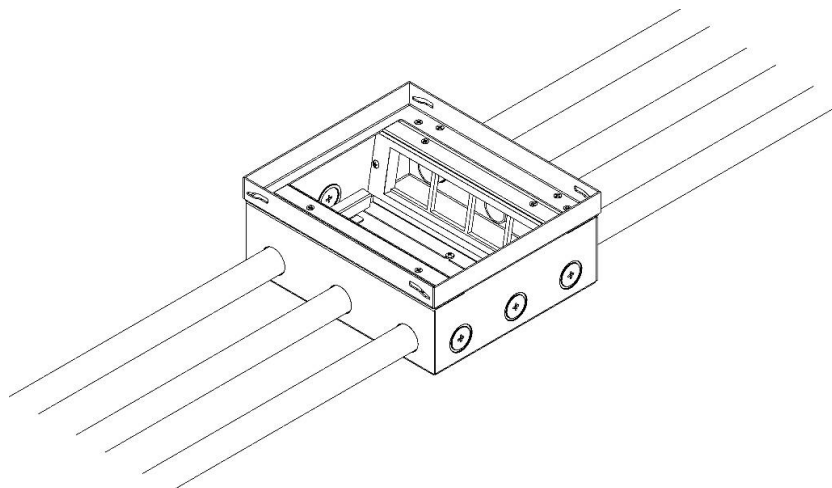
\* 1 модуль = 45 x 22,5мм; 1 пост = 2 модуля = 45 x 45мм

## 5. Монтаж люка LUK/12M в стяжку пола

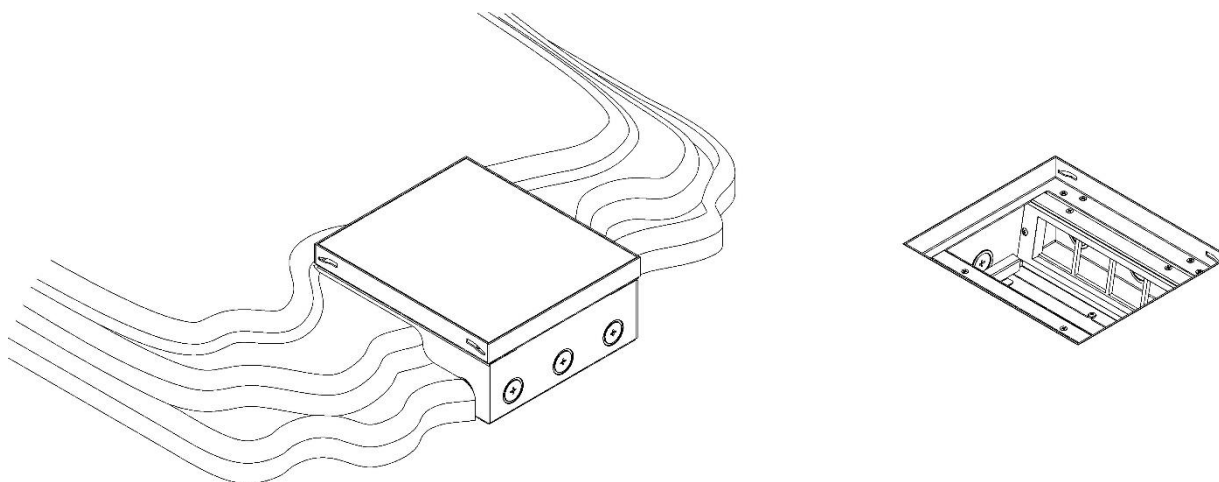
### 5.1 Снимите крышку люка.



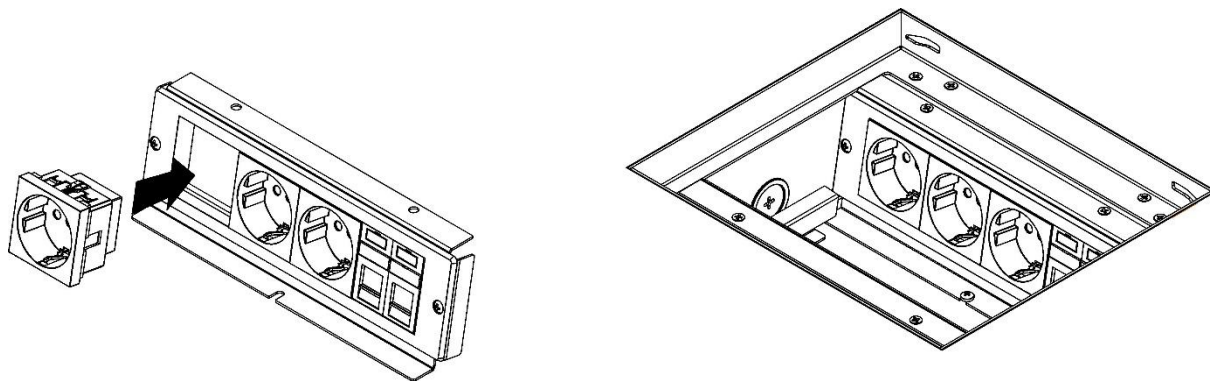
### 5.2 Подготовьте в коробке необходимые отверстия для ввода кабеля. Зафиксируйте металлическую коробку. Заведите в коробку предварительно проложенные трубы с кабелем.



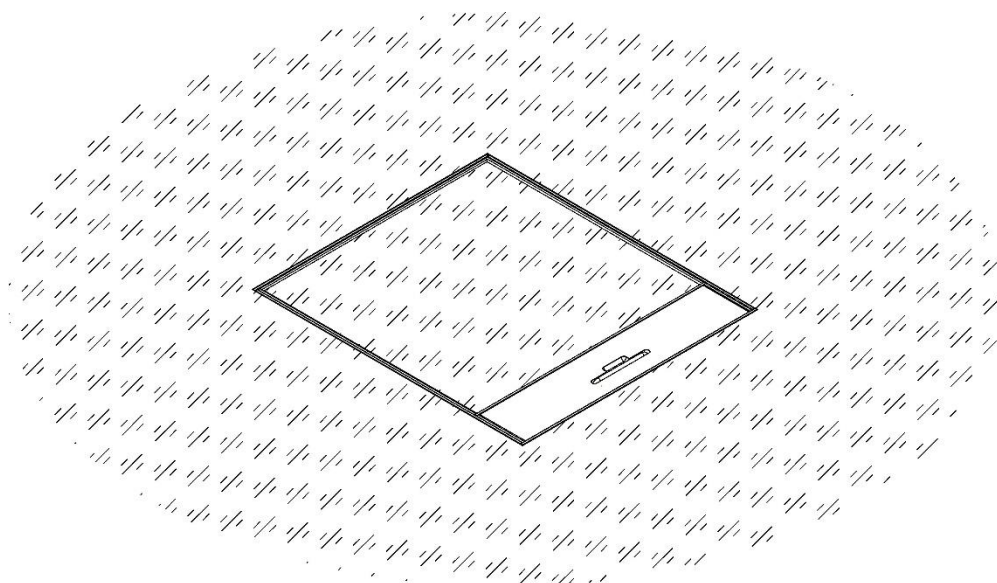
### 5.3 Установите защитную крышку. Выполните заливку пола. Удалите защитную крышку.



**5.4** Отвинтите суппорта от металлической коробки. Защёлкиванием установите в суппортах электроустановочные изделия модульной серии LK45\*. Произведите подключение эуи. Зафиксируйте суппорта в коробке.



**5.5** Установите крышку люка. В основании люка крышка может монтироваться с двух противоположных сторон. При необходимости замените накладку крышки на материал напольного покрытия. Размер выемки в крышке, мм: 191x271x20.



\* механизмы модульной серии LK45 имеют размер: 1 модуль = 45 x 22,5мм; 1 пост = 2 модуля = 45 x 45мм

## **6. Упаковка, транспортировка и хранение**

Индивидуальная упаковка - картонная коробка с маркировкой, предохраняющая от повреждений и загрязнений.

Транспортировка люков может быть осуществлена любым видом транспорта. Хранить изделия рекомендуется в вертикальном положении в сухом закрытом помещении. Условия температурного хранения и транспортировки люков должны осуществляться в соответствии с 6 частью ГОСТа 15150 и по ГОСТу 23170.

## **7. Гарантии**

При предъявлении претензий к качеству товара, покупатель предоставляет следующие документы:

1. Заявление в произвольной форме, в котором указывается:

- название организации и Ф.И.О. ответственного лица
- фактический адрес покупателя и контактный телефон (e-mail)
- название и адрес организации, производившей монтаж
- краткое описание параметров системы, в которой использовалось изделие
- краткое описание дефекта
- копию или оригинал этикетки изделия с указанием даты выработки и номера смены
- фотографию дефектного изделия

2. Документ, подтверждающий покупку изделия (накладная, счет и счет-фактура)

3. Акт о дефекте.